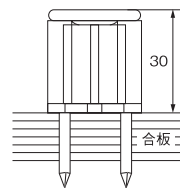


ボルト吊用インサート

ポリ釘インサート

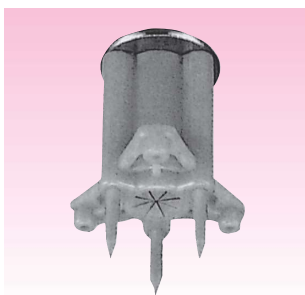


- 打放し部の釘仕舞いは、ハンマーで折るだけです。
- 釘は強化プラスチックですから錆の発生が全くありません。
- ノロ止め膜がついています。

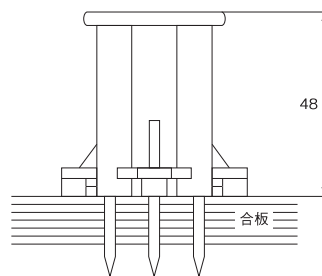


サイズ	色	入数
W ³ / ₈	緑・赤・黄・白・青	500

ポリ釘インサートW1/2 (3N)



- 釘仕舞いは、ハンマーで折るだけです。
- 釘は強化プラスチックですから錆の発生は全くありません。
- ノロ止め膜がついています。
- 3本釘で打込時に安定性がよい。

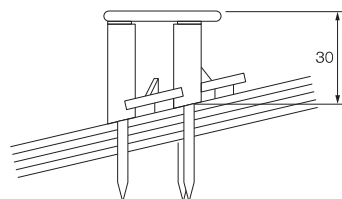


サイズ	色	入数
W ¹ / ₂	緑・赤・黄	200

釘付テーパースタンプインサート (3N)



- 傾斜スラブに最適です。
- 台座の外周に矢印が付いており、打込み方向が的確にできます。
- 釘付 (3本) で簡単に打込めます。
- 勾配角度17°
- ノロ止め膜がついています。

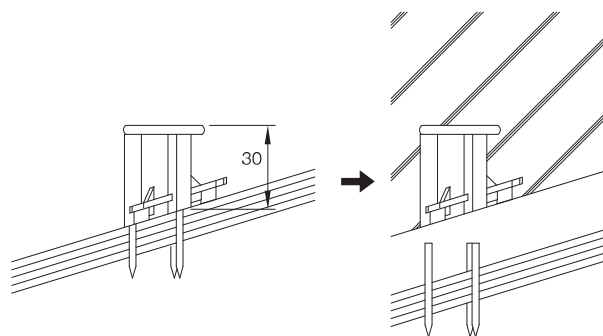


サイズ	色	入数
W ³ / ₈	緑・赤・黄	500

釘抜型テーパースタンプインサート (3N)



- 傾斜スラブに最適です。
- 台座の外周に矢印が付いており、打込み方向が的確にできます。
- 釘付 (3本) で簡単に打込めます。
- コンパネ取外しと共に釘が抜け、釘処理が簡単です。
- ノロ止め膜がついています。
- 勾配角度17°



サイズ	色	入数
W ³ / ₈	緑・赤・黄	500